



## APRESENTAÇÃO DO **OralVap**

**OralVap**, ducha para higiene bucal de uso doméstico, é um aparelho que foi desenvolvido para promover uma melhora na qualidade da higiene oral diária, podendo utiliza-lo antes ou após o uso da escovação dentária ou do fio dental. Trata-se de um jato de água com a finalidade de remover resíduos alimentares e/ou placa bacteriana (biofilme) deixando assim sua boca mais saudável e com hálito puro.

**OralVap** esta indicado, como mais um método auxiliar na remoção da placa bacteriana, evitando assim a possibilidade de infecções e inflamações como gengivite, periodontite e mucosites junto a implantes dentários, ao redor das próteses dentárias ou aparelhos ortodônticos , para uma eficiente higiene oral.

Este irrigador bucal é indicado como complemento aos cuidados de higiene pois trata-se de um jato de agua que pode ser direcionado a área gengival ajudando assim também a combater o mau hálito. Com o uso do **OralVap**, jovens ou adultos com aparelhos ortodônticos tem o benefício na higiene dos aparelhos dentários ao colocar o jato de água direcionando a regiões onde é difícil a escovação e quase impossível passar o fio dental. No caso de próteses dentárias sobre dentes ou implantes orais, ajuda na limpeza dental removendo placa bacteriana abaixo das próteses e também ao redor dos implantes.

A maior eficiência deste aparelho depende da pressão da água na torneira onde será instalado, pois não apresenta nenhum tipo de motor ou equipamento para aumentar a pressão já existente em sua torneira.

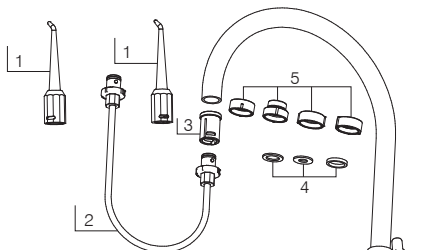
**OralVap** conta com vários adaptadores para substituir a ponta arejadora de sua torneira sendo assim de fácil instalação ( vide “instruções para instalação”). Torneiras que não possuam arejadores rosqueáveis em sua ponta, não são indicadas para instalação do aparelho.

O **OralVap**, durante a irrigação oral, também não utiliza energia elétrica e praticamente não produz ruído algum, sendo muito silencioso durante seu uso.

Mais informações acesse:  
site: [www.oralvap.com.br](http://www.oralvap.com.br)

## Instruções de Montagem e Uso

**1**

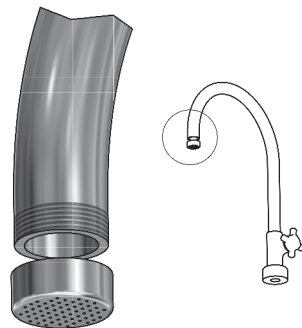


O Conjunto OralVap contém:

- 1 - 2 pontas irrigadoras -
- 2 - 1 mangueira com 2 conectores já montados -
- 3 - 1 Ponta rosqueada para torneira (Arejador)
- 4 - 3 anéis de borrachas vedantes
- 5 - 4 adaptadores para torneira -

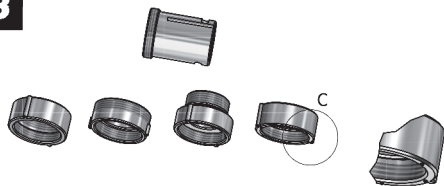
\*A Figura Ilustrativa de Torneira (não faz parte deste conjunto)

**2**



Remove a ponta ( arejador ) de sua torneira girando no sentido horário.

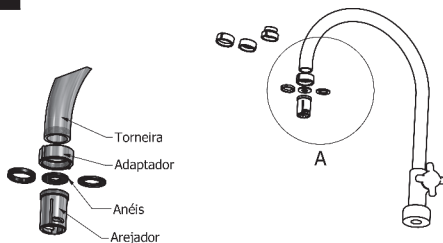
**3**



Substitua o arejador da sua torneira pelo arejador OralVap. Caso a rosca do arejador OralVap não seja compatível com sua torneira, use um dos adaptadores que acompanham o produto. Neste caso observe que o arejador OralVap deverá ser rosqueado no adaptador selecionado, no lado demarcado por pontilhados.

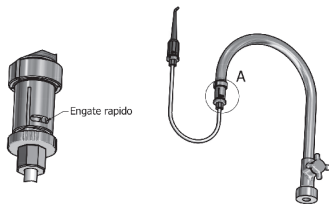
Note que este procedimento será realizado uma única vez e o arejador OralVap irá substituir o atual de sua torneira.

**4**



É importante que os anéis de borrachas para vedação sejam instalados entre o arejador e a torneira para evitar vazamento de água durante o uso do aparelho. Escolher um dos três anéis que acompanham o produto e colocar entre o arejador e adaptador. Depois montar na ponta de sua torneira.

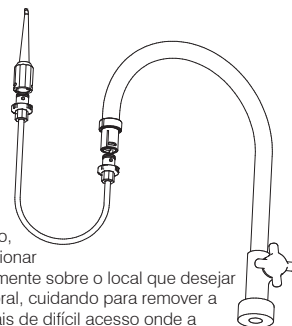
**5**



Assim que estiver instalado o "Arejador OralVap" em sua torneira, já pode levar a mangueira com a ponta irrigadora adaptada pelo engate rápido e formar o conjunto de acordo com o desenho.

**Importante : Este arejador ( ponta da torneira ) ficará permanentemente em sua torneira, Não necessitando mais a sua remoção.**

**6**



1. A partir deste momento, abrir sua torneira e direcionar este jato de água diretamente sobre o local que desejar e promover a irrigação oral, cuidando para remover a placa bacteriana de locais de difícil acesso onde a escova e o fio dental normalmente não alcançam.

**OBST1 : Antes de Utilizar este aparelho Consulte o Cirurgião Dentista.**

**OBST2 : Em caso de qualquer dúvida ou desconforto durante o uso, interromper imediatamente a irrigação e consultar o seu Cirurgião Dentista.**